

产品技术参数

结构特点和应用范围

ZDLJm型电子式电动精小型套筒调节阀，是由电子式电动执行机构和低流阻套筒调节机构组成。电动执行机构内有伺服系统、无需另配伺服放大器，有输入信号及电源即可控制运转，连线简单，具有体积小、重量轻、流量大特点，广泛应用于要求低噪音低、压差大的工业过程自动控制系统中。



类别	常温型	中温型
型号	ZDLJm- $\frac{16B}{64K}$	ZDLJm- $\frac{40B}{64K}$ G
规格	DN25~300	

调节机构主要技术参数

公称通径	mm	25	40		50	65	80	100	150		200	250	300
阀座直径	mm	25	32	40	50	65	80	100	125	150	200	250	300
额定Kv值	直线	11	17.6	27.5	44	69	110	176	275	440	690	1000	1600
	等百分比	10	16	25	40	63	100	160	250	400	630	900	1400
配电子式电动执行机构型号		361L $\frac{S}{X}$ A-20		361L $\frac{S}{X}$ B-30		361L $\frac{S}{X}$ B-50		361L $\frac{S}{X}$ C-65		361L $\frac{S}{X}$ C-99			
行程	mm	16	25		40		60		100				
流量特性		直线、等百分比											
公称压力	MPa	1.6、4.0、6.4											
工作温度	℃	-20~200、-40~200、-40~450											
法兰尺寸、型式		PN16接JB/T79.1-94光滑式，PN40、64接JB/T79.2-94凹式。 也可按用户需要提供国内、国外的其它法兰标准的产品											
阀体材质		ZG230-450、ZG1Cr18Ni9Ti、ZG0Cr18Ni12Mo2Ti											
阀芯材质		1Cr18Ni9、0Cr18Ni12Mo2Ti											
上阀盖形式		普通式（常温型）、热片式（中温型）											
可调比		50:1											

执行机构主要技术参数

型号	额定输出力 N	速度 mm/s	技术参数
36L _X ^S A-20	2000	2.1	电 源: 220±10%V a.c. 50Hz 驱动电机: 交流可逆电机 输入信号: 1-5V d.c. 4-20mA d.c. (信号线用屏蔽线) 保护等级: 相当IP55 开度信号: 4-20mA d.c. 防爆标志: ExdⅡBT ₄
36L _X ^S B-20	3000	3.5	
36L _X ^S B-50	5000	1.7	
36L _X ^S C-65	6500	3.4	
36L _X ^S C-99	10000	2.0	

性能指标

项 目	基本误差%	回差%	死区%	始终点偏差%	额定行程偏差%	允许泄漏量1/h
指 标 值	±2.5	2.0	3.0	±2.5	+2.5	10 ⁻³ × 阀额定容量

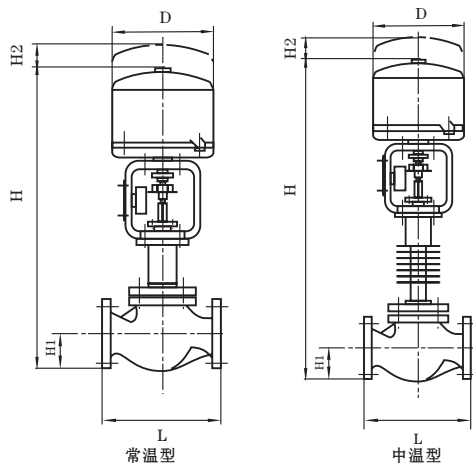
允许压差

公称通径 mm	25	40	50	65	80	100	150	200	250	300
允许压差 MPa	6.4	6.4	6.4	6.4	6.4	4.2	3.8	2.2	2.7	2.2

外形尺寸

公称通径	L			H ₁			H					H ₂	D
							常温			中温			
	PN16	PN40	PN64	PN16	PN40	PN64	PN16	PN40	PN64	PN40	PN64		
25	197	197	210	58	58	68	564	564	574	716	726	260	225
40	235	235	251	73	73	83	721	721	731	901	911	260	255
50	267	267	286	80	80	88	735	735	743	915	923	260	255
65	292	292	311	90	90	100	843	843	853	1045	1053	370	310
80	317	317	337	98	98	105	862	862	869	1062	1069	370	310
100	368	368	394	108	115	125	883	890	900	1090	1100	370	310
150	500	500	520	140	150	170	1189	1199	1219	1434	1454	370	310
200	635	650	650	168	188	203	1241	1261	1276	1496	1511	370	310
250	730	730	775	202	225	235	1442	1465	1475	1785	1795	390	310
300	850	850	900	230	257	265	1501	1528	1536	1848	1865	390	310

工作温度与许用介质压力关系 见附录8



订货时应详细说明以下条件:

- 产品型号
- 公称通径
- 额定Kv值
- 流量特性
- 阀前后压力
- 阀体材质
- 介质种类和温度范围
- 电动执行器内是否带空间加热器
- 电动执行器内是否带过载保护装置
- 是否有其它特殊要求