

产品技术参数

结构特点和应用范围

ZDLJp型电子式电动精小型单座调节阀，是由电子式电动执行机构和低流阻直通单座调节机构组成。电动执行机构内有伺服系统、无需另配伺服放大器，有输入信号及电源即可控制运转，连线简单，阀体为直通单座无底盖上导向机构，阀芯为柱塞型结构，具有体积小、重量轻、流量大、调节精度高等特点，适用于流量大，泄露量要求严格的场合。



| | | |
|----|--------------------------------------|--------------------------------------|
| 类别 | 常温型 | 中温型 |
| 型号 | ZDLJp- $\frac{16}{64}$ $\frac{B}{K}$ | ZDLJp- $\frac{40}{64}$ $\frac{B}{K}$ |
| 规格 | DN20~200 | |

调节机构主要技术参数

| | | | | | | | | | | | | | | | |
|-----------|--|-----|-----|-----|-------------------------|-------------------------|------|------|-------------------------|-----|-----|------------------------------|-----|-----|-----|
| 公称通径 mm | 20 | | | | 25 | 40 | 50 | 65 | 80 | 100 | 150 | 200 | | | |
| 阀座直径 mm | 10 | 12 | 15 | 20 | 25 | 32 | 40 | 50 | 65 | 80 | 100 | 125 | 150 | 200 | |
| 额定Kv值 | 直线 | 1.8 | 2.8 | 4.4 | 6.9 | 11 | 17.6 | 27.5 | 44 | 69 | 110 | 176 | 275 | 440 | 690 |
| | 等百分比 | 1.6 | 2.5 | 4 | 6.3 | 10 | 16 | 25 | 40 | 63 | 100 | 160 | 250 | 400 | 630 |
| 配电动执行机构型号 | 361L $\frac{S}{X}$ A-08 | | | | 361L $\frac{S}{X}$ A-20 | 361L $\frac{S}{X}$ B-30 | | | 361L $\frac{S}{X}$ B-50 | | | 361LS(X)C-65 361LS(X)C-99 | | | |
| 行程 mm | 16 | | | | 25 | | | 40 | | | 60 | | | | |
| 流量特性 | 直线、等百分比 | | | | | | | | | | | | | | |
| 公称压力 MPa | 0.6、1.6、4.0、6.4 | | | | | | | | | | | | | | |
| 工作温度 ℃ | -40~200（常温型）、-40~450（中温型） | | | | | | | | | | | | | | |
| 法兰尺寸、型式 | PN16按JB/T79.1-94光滑式，PN40、64按JB/T79.2-94凹式。 也可按用户需要提供国内、国外的其它法兰标准的产品 | | | | | | | | | | | | | | |
| 阀体材质 | ZG230-450、ZG1Cr18Ni9Ti、ZG0Cr18Ni12Mo2Ti | | | | | | | | | | | | | | |
| 阀芯材质 | 1Cr18Ni9、0Cr18Ni12Mo2Ti | | | | | | | | | | | | | | |
| 上阀盖形式 | 普通式（常温型）、热片式（中温型） | | | | | | | | | | | | | | |
| 可调比 | 50:1 | | | | | | | | | | | | | | |

执行机构主要技术参数

| | | | |
|-------------------------|---------|---------|---|
| 型号 | 额定输出力 N | 速度 mm/s | 技术参数 |
| 361L $\frac{S}{X}$ A-08 | 800 | 4.2 | 电 源：220±10%V a.c. 50Hz 输入信号：1-5V d.c. 4-20mA d.c. (信号线用屏蔽线) 保护等级：相当IP55 开度信号：4-20mA d.c. 防爆标志：Exd II BT ₁ |
| 361L $\frac{S}{X}$ A-20 | 2000 | 2.1 | |
| 361L $\frac{S}{X}$ B-30 | 3000 | 3.5 | |
| 361L $\frac{S}{X}$ B-50 | 5000 | 1.7 | |
| 361L $\frac{S}{X}$ C-65 | 6500 | 3.4 | |
| 361L $\frac{S}{X}$ C-99 | 10000 | 2.0 | |

性能指标

| 项 目 | 基本误差% | 回差% | 死区% | 始终点偏差% | 额定行程偏差% | 允许泄漏量1/h |
|-------|-------|-----|-----|--------|---------|---------------------|
| 指 标 值 | ±2.5 | 2.0 | 3.0 | ±2.5 | +2.5 | $10^4 \times$ 阀额定容量 |

允许压差

MPa

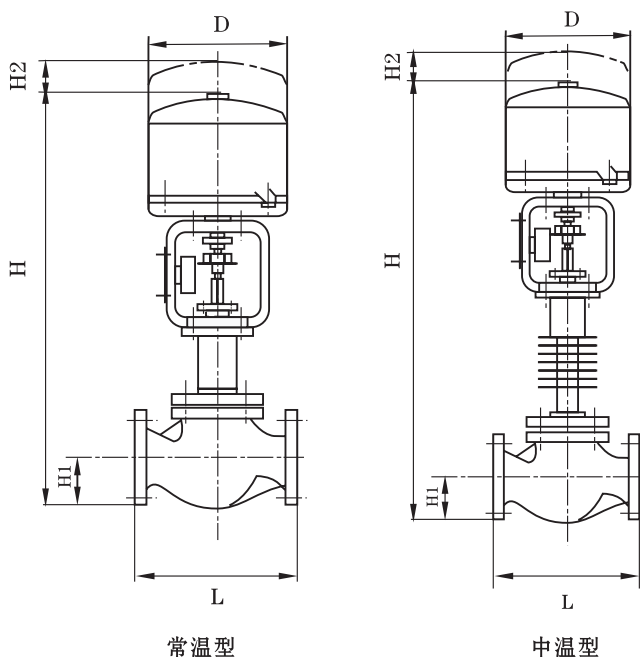
| 公称通径 | mm | 20 | | | | 25 | 40 | | | 50 | 65 | 80 | 100 | 150 | | 200 |
|------|-----|-----|-----|-----|-----|------|-----|------|-----|------|------|------|------|------|------|-----|
| 阀座直径 | mm | 10 | 12 | 15 | 20 | 25 | 32 | 40 | 50 | 65 | 80 | 100 | 125 | 150 | 200 | |
| 允许压差 | MPa | 6.4 | 4.9 | 3.2 | 1.8 | 3.38 | 3.2 | 2.05 | 1.3 | 1.29 | 0.86 | 0.55 | 0.71 | 0.49 | 0.28 | |

外形尺寸

mm

| 公称通径 | L | | | H ₁ | | | H | | | | | H ₂ | D |
|------|------|------|------|----------------|------|------|------|------|------|------|------|----------------|-----|
| | PN16 | PN40 | PN64 | PN16 | PN40 | PN64 | 常温 | | | 中温 | | | |
| | | | | | | | PN16 | PN40 | PN64 | PN40 | PN64 | | |
| 20 | 194 | 194 | 206 | 53 | 53 | 63 | 547 | 547 | 557 | 697 | 707 | 205 | 225 |
| 25 | 197 | 197 | 210 | 58 | 58 | 68 | 564 | 564 | 574 | 714 | 724 | 260 | 225 |
| 40 | 235 | 235 | 251 | 73 | 73 | 83 | 721 | 721 | 731 | 891 | 901 | 260 | 255 |
| 50 | 267 | 267 | 286 | 80 | 80 | 88 | 731 | 731 | 739 | 901 | 909 | 260 | 255 |
| 65 | 292 | 292 | 311 | 90 | 90 | 100 | 845 | 845 | 855 | 1025 | 1035 | 370 | 310 |
| 80 | 317 | 317 | 337 | 98 | 98 | 105 | 865 | 865 | 872 | 1045 | 1052 | 370 | 310 |
| 100 | 368 | 368 | 394 | 108 | 115 | 125 | 883 | 890 | 900 | 1070 | 1080 | 370 | 310 |
| 150 | 500 | 500 | 520 | 140 | 150 | 170 | 1189 | 1199 | 1219 | 1427 | 1447 | 370 | 310 |
| 200 | 635 | 650 | 650 | 168 | 188 | 203 | 1241 | 1261 | 1276 | 1261 | 1261 | 370 | 310 |

工作温度与许用介质压力关系 见附录8



订货时应详细说明以下条件：

- 产品型号
- 额定Kv值
- 阀前压力、阀后压力
- 介质种类及工作温度范围
- 电动执行器内是否带过载保护装置
- 公称通径
- 流量特性
- 阀体材质
- 电动执行器内是否带空间加热器
- 是否有其它特殊要求